

**Организация цифрового тракта со скоростью 2,048 Мбит/с
на ПРС аналоговых РРЛ с применением аналогово-цифрового
модема «МД DAV-02»**

1. Для ввода, выделения и резервирования цифровых потоков 2,048 Мбит/с на **промежуточных станциях** аналоговых РРЛ рекомендуется аналогово-цифровой модем «МД DAV-02»*.

Модем «МД DAV-02» предназначен для передачи по РРЛ одновременно с аналоговой информацией (телевидение, многоканальная телефония) дополнительно цифровой информации со скоростью 2,048 Мбит/с при обеспечении стандартных стыков с радиорелейной аппаратурой и каналообразующей аппаратурой ПЦСП типа ИКМ-30 в соответствии с Рек. G.703 МСЭ-Т.

В состав модема МД DAV-02 входят:

- блок цифрового модема МД DAV-01;
- блок ввода и выделения цифрового потока ВВЦП.
-

МД DAV-01 состоит из приемо-передающих интерфейсов связи с аналоговой и цифровой аппаратурой, регенераторов, фазового модема, систем контроля линии без перерыва связи, систем визуального контроля работы основных узлов цифрового модема и формирования СИАС.

В блок ВВЦП входят проходные модуляторы (МдП), предназначенные для ввода цифрового потока (цифровой поднесущей частоты) в тракт ПЧ РРЛ, коммутатор сигнала цифровой поднесущей частоты рабочего и резервного стволов на передающей стороне (КмС), коммутатор сигналов ПЧ рабочего и резервного стволов (КмПЧ), демодулятор промежуточной частоты для выделения сигнала цифровой поднесущей частоты на приемной стороне (ДмПЧ).

* **Внимание.** Организация цифровых трактов со скоростью передачи 2,048 Мбит/с в телефонном и телевизионных стволах аналоговых РРЛ на ОРС (УРС) с применением цифровых модемов «МД DAV-01» описана в соответствующем разделе руководства.

Для ввода в тракт ПЧ на передающей стороне и выделения сигнала цифровой поднесущей на приемной стороне используется аналоговое оконечное ЧМ-оборудование, а резервирование цифровых потоков производится типовым методом, одновременно с резервированием соответствующих радиостволов.

ОСНОВНЫЕ ТЕХНИЧЕСКИЕ ДАННЫЕ МОДЕМА МД DAV-02

| | |
|---|--|
| Скорость передачи цифровой информации, Мбит/с | 2,048 ($1 \pm 5 \times 10^{-5}$) |
| Параметры стыка | 120 Ом, HDB3, в соответствии с Рекомендацией G.703 |
| Параметры фазового дрожания | В соответствии с Рекомендациями G.823, G.735 |
| Значение цифровой поднесущей частоты, МГц | 10,7* |
| Вид модуляции цифровой поднесущей частоты | 40 ФМ |
| Номинальное значение промежуточной частоты, МГц | $70 \pm 0,1$ |
| Входные и выходные сопротивления по ПЧ и цифровой поднесущей частоте, Ом | 75 |
| Напряжение сигнала ПЧ на входе приемной части, В | $0,5 \pm 0,05$ |
| Коэффициент передачи проходных модуляторов по ПЧ, дБ | минус $1 \pm 0,5$ |
| Неравномерность амплитудной частотной характеристики проходных модуляторов по ПЧ в полосе частот $70 \pm 12,5$ МГц, дБ, не более | 0,3 |
| Неравномерность группового времени запаздывания проходных модуляторов в полосе частот $70 \pm 12,5$ МГц, нс | $1 \pm 0,5$ |
| Крутизна модуляционной характеристики проходных модуляторов по входам цифровой поднесущей частоты 10,7 МГц, МГц/В | $0,64 \pm 0,04$ |
| Девиация ПЧ, вызываемая сигналом цифровой поднесущей частоты, кГц | 320 ± 35 |
| Псофометрическая мощность шумов, вносимых проходными модуляторами в транзитные каналы при передаче 1920 ТФ каналов, пВт, не более | 56 |
| Отношение размаха видеосигнала к эффективному значению визометрического шума, вносимого проходными модуляторами, дБ, не менее | 82 |
| Напряжение питания, В | минус $24 \pm 4,8$ |
| Мощность, потребляемая от источника питания номинального напряжения (24 В), Вт | 25 |
| Габариты, мм | ВВЦП МД DAV-01 |
| | $43 \times 426 \times 370$ $43 \times 216 \times 370$ |
| Масса, кг | ВВЦП МД DAV-01 |
| | 5,0 2,3 |

* Типовое значение. Возможно измерение по требованию Заказчика.

2. Структурная схема организации цифрового потока 2,048 Мбит/с на ПРС аналоговых РРЛ типа КУРС, ГТТ-70, «Радуга» приведена на рис.1.

Для организации обмена цифровыми потоками между соответствующими станциями необходимо обеспечить ввод цифрового потока в тракт РРЛ на передающей стороне и выделение на стороне приема с обратного направления.

Ввод цифрового сигнала на ПРС в тракт ПЧ рабочего резервного радиостволов производится через проходные модуляторы модема МД DAV-02. Проходные модуляторы включаются в разрыв трактов промежуточной частоты рабочего и резервного ствол, между выходами приемников и входами передатчиков на передающей стороне.

Выход цифрового модема МД DAV-01 подключается ко входу модулирующего сигнала блока ВВЦП.

Резервирование трактов передачи цифровых потоков 2,048 Мбит/с на промежуточных станциях РРЛ целесообразно осуществлять с использованием соответствующих аварийных сигналов, применяемых для резервирования. Однако, на ПрС, где на действующих линиях не предусмотрено выделение ТВ программ, и отсутствует оборудование гарантированных выходов ПЧ, демодуляторы ПЧ и приемники аварийных сигналов, требуется доукомплектовать ПрС, на которых организуются цифровые потоки, необходимым оборудованием.

В аналогово-цифровом модеме МД DAV-02 предусматривается возможность резервирования цифровых трактов с переключением на резервный ствол по пропаданию пилот-сигнала в рабочем стволе соответствующего направления связи.

3. Особенностью радиорелейной системы «Восход» является то, что в ней применяется параллельная работа передатчиков, разнесенный прием и постанционное резервирование оборудования.

Структурная схема организации цифрового потока со скоростью 2,048 Мбит/с на ПРС «Восход» с применением аналогово-цифрового модема МД DAV-02 приведена на рис.2.

4. Структурная схема организации цифрового потока со скоростью 2,048 Мбит/с в аналоговых РРЛ «КУРС» с применением модема «МД DAV-02», при наличии на ПрС гарантированного выхода ПЧ и демодулятора промежуточной частоты на приемной стороне приведена на рис.3.

Ввод цифрового сигнала в тракт ПЧ рабочего и резервного ствол на передающей стороне производится через проходные модуляторы модема «МД DAV-02» аналогично выше описанному.

Выделение сигнала основной полосы частот производится демодулятором ПЧ статива ОПРС-В. Между выходом ОП блока ДмПЧ и входом блока ТВПм включен разветвитель сигнала, имеющий затухание в прямом направлении минус 1,2 дБ и затухание сигнала на ответвление, равное минус 23дБ.

Выход разветвителя с меньшим затуханием соединяется со входом ОП блока ТВПм. Уменьшение ТВ сигнала должно быть скомпенсировано уменьшением затухание регулировочного аттенюатора блока ТВПм.

Сигнал второго выхода разветвителя подключается ко входу цифровой поднесущей частоты модема «МД DAV-02».

Девиация ПЧ, вызываемая цифровым сигналом, равна 320 кГц.

С учетом затухания сигнала в разветвителе (минус 23 дБ) и крутизны демодуляционной характеристики демодулятора ПЧ, равной 200 мВ/МГц, напряжение сигнала цифровой поднесущей частоты на входе приемной части «МД DAV-02» должно быть равно 4-5 мВ на нагрузке 75 Ом.

Автоматическое резервирование цифрового тракта на передающей стороне осуществляется по пропаданию пилот-сигнала, выделяемого из рабочего ствола с предыдущей станции, аналогично описанному к структурной схеме рис.1.

Резервирование тракта цифрового потока на приемной стороне производится по обычной схеме резервирования системы одновременно с резервированием выделяемой ТВ программы. Коммутация сигнала ПЧ рабочего и резервного стволов осуществляется на входе блока ДмПЧ стativa ОПРС-В.

Организация цифрового потока 2,048 Мбит/с по структурной схеме рис.3 возможна в радиостволах радиорелейной системы «КУРС» в случае, когда на соответствующей ПрС производится выделением телевизионной программы с направления, совпадающего с направлением приема цифрового сигнала.

Для обеспечения резервирования цифрового потока на передающей стороне по РРЛ должен передаваться пилот-сигнал частоты 9023 МГц.

5. Для случая, когда полоса частот $10,7 \pm 1,5$ МГц спектра ОП направления передачи с рассматриваемой ПрС на всем протяжении РРЛ свободна от других сигналов, возможна организация цифрового потока на ПрС с передачей цифрового сигнала одновременно без коммутации по рабочему и резервному стволам. Для этих целей используются проходные модуляторы МдП модема «МД DAV-02».

Работа и резервирование приемного оборудования ПрС в этом варианте осуществляется аналогично описанному по структурной схеме рис.3.

6. Структурная схема организации цифрового потока со скоростью 2,048 Мбит/с на ОРС (УРС) с применением модема «МД DAV-02» приведена на рис.4.

Использование модема «МД DAV-02», включенного по ПЧ, на ОРС (УРС) для организации цифрового потока 2,048 Мбит/с по отношению к использованию для этих целей цифрового модема «МД DAV-02», включенного по ОП, преимущества не дает. При этом значительно увеличивается количество оборудования, не исключено некоторое ухудшение технических характеристик аналогового ТВ тракта за счет включения проходных модуляторов.

Управление коммутатором КмС должно производиться аварийными сигналами типовой системы резервирования, принимаемыми с направления «Б», а управление коммутатором КмПЧ – аварийными сигналами направления «А».

7. Время переключения при резервировании цифрового тракта в рассматриваемых выше случаях может составлять 5-7 мс. Это может вызвать короткий щелчок в телефонной трубке абонента.

Для обеспечения безобрывного резервирования цифрового потока необходимо использовать модем с автовыбором принимаемого цифрового сигнала. При этом цифровые потоки должны передаваться одновременно по рабочему и резервному стволам РРЛ.

8. Получены положительные результаты передачи с использованием проходного модема из состава «МД DAV-02» цифрового потока 2х2,048 Мбит/с на одной поднесущей частоте 11,6 МГц, а также передачи двух потоков со скоростями 2,048 Мбит/с на поднесущих частотах 10,7 и 12,5 МГц.

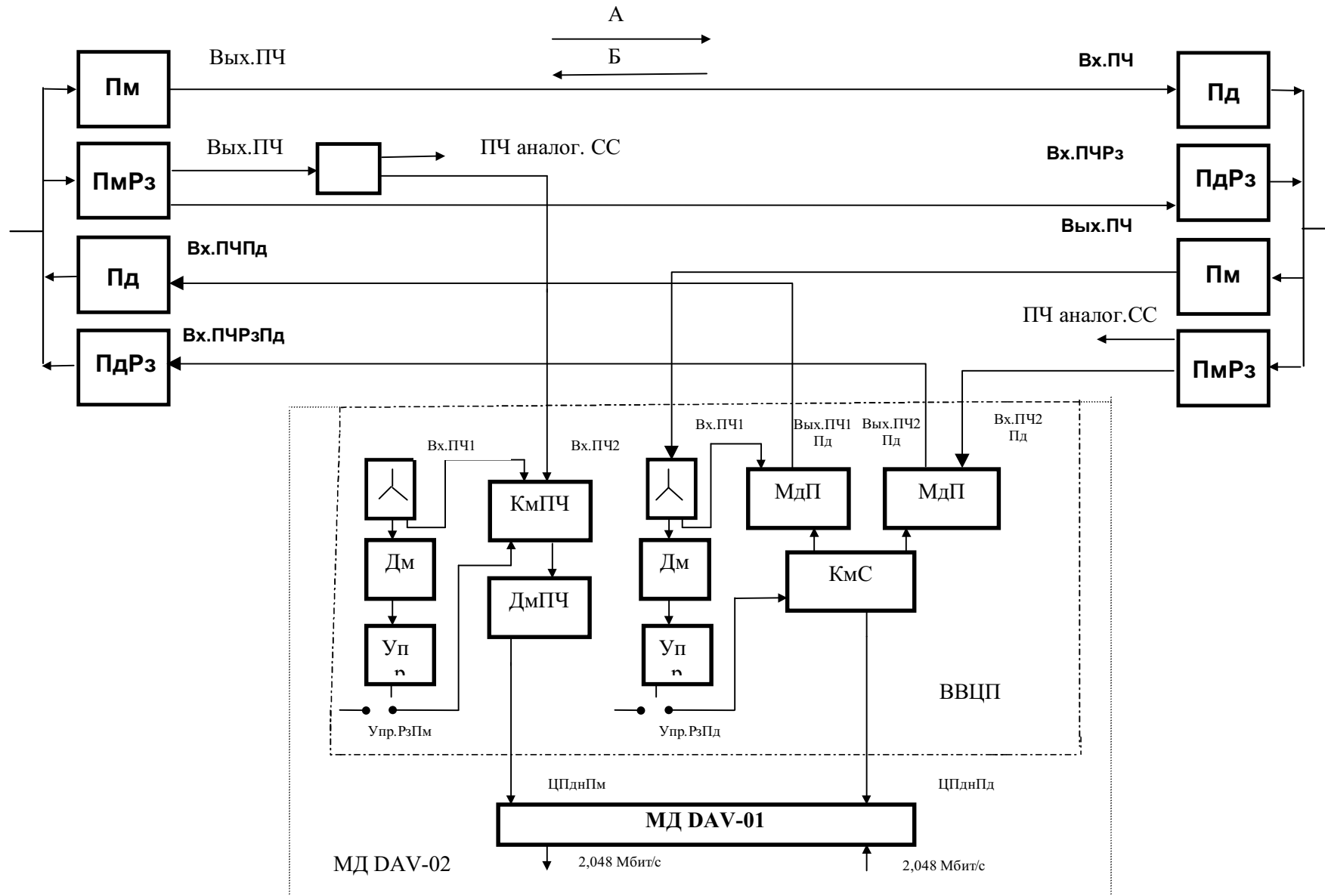


Рис. 1. Структурная схема организации цифрового потока со скоростью 2,048 Мбит/с на ПрС КУРС, ГТТ-70, «Рассвет», «Радуга» с применением аналогово-цифрового модема МД DAV-02

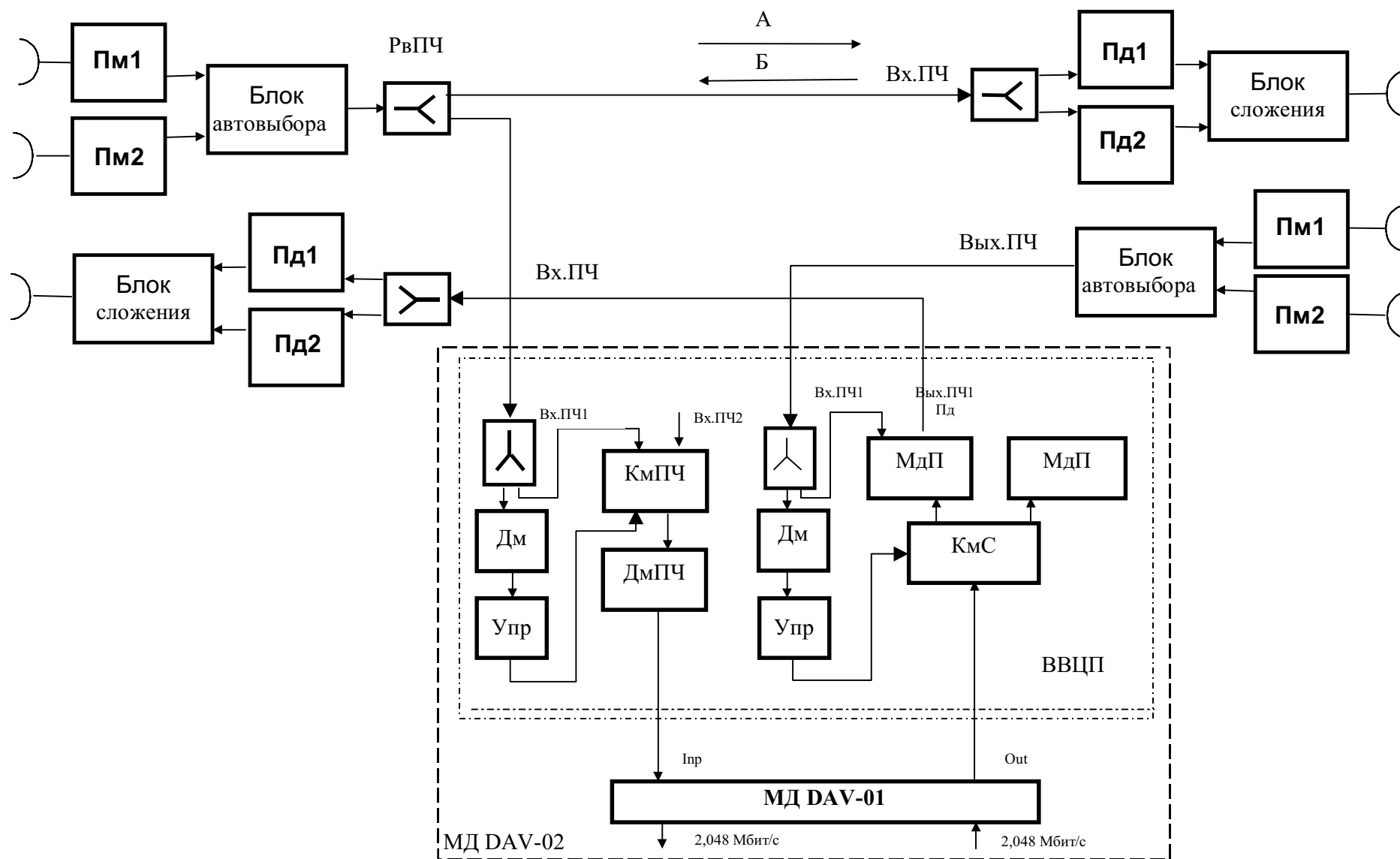


Рис. 2. Структурная схема организации цифрового потока со скоростью 2,048 Мбит/с на ПРС «Восход» с применением модема МД DAV-02

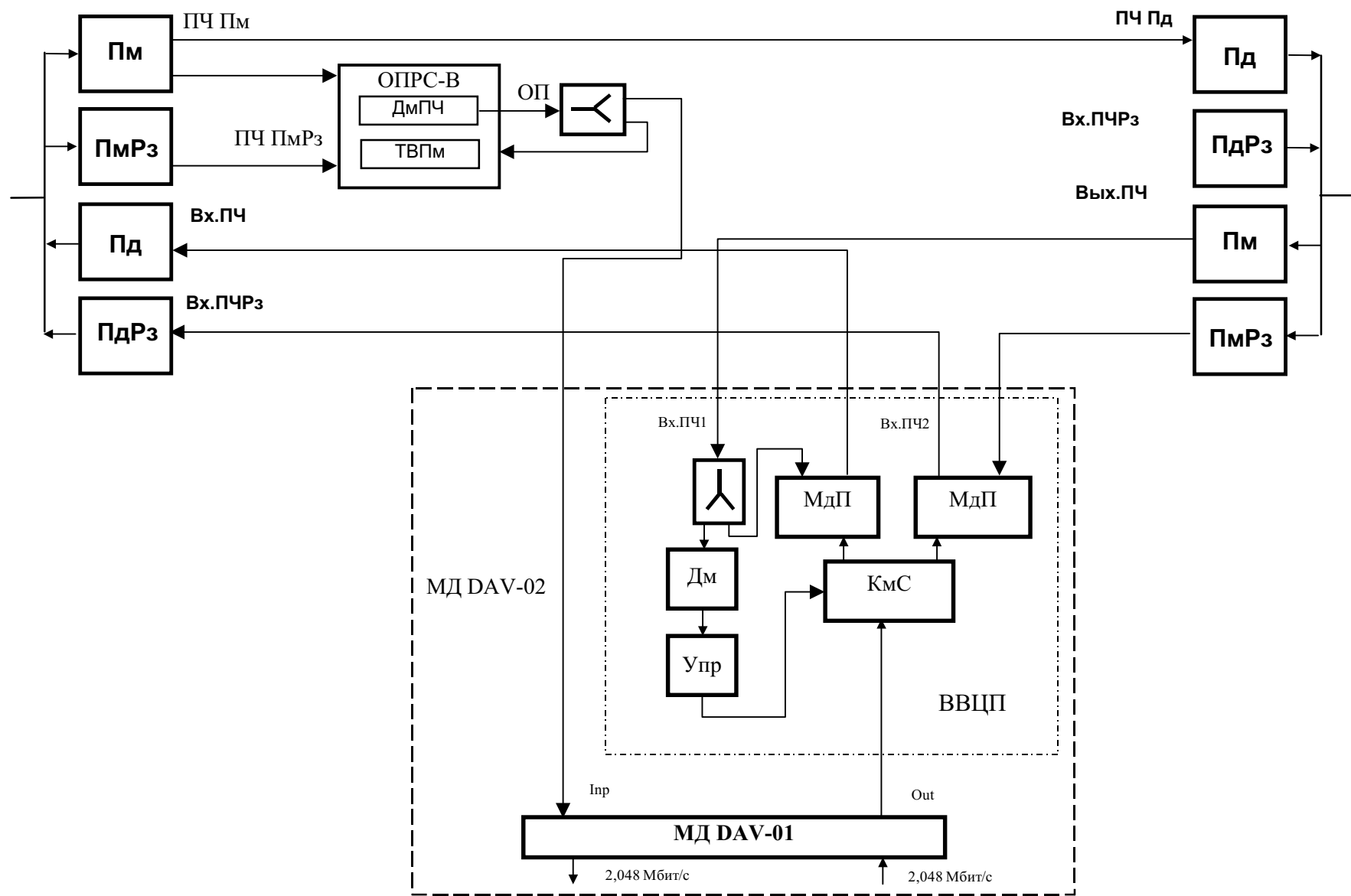


Рис. 3. Структурная схема организации цифрового потока со скоростью 2,048 Мбит/с на ОРС(УРС) с применением модема МД DAV-02

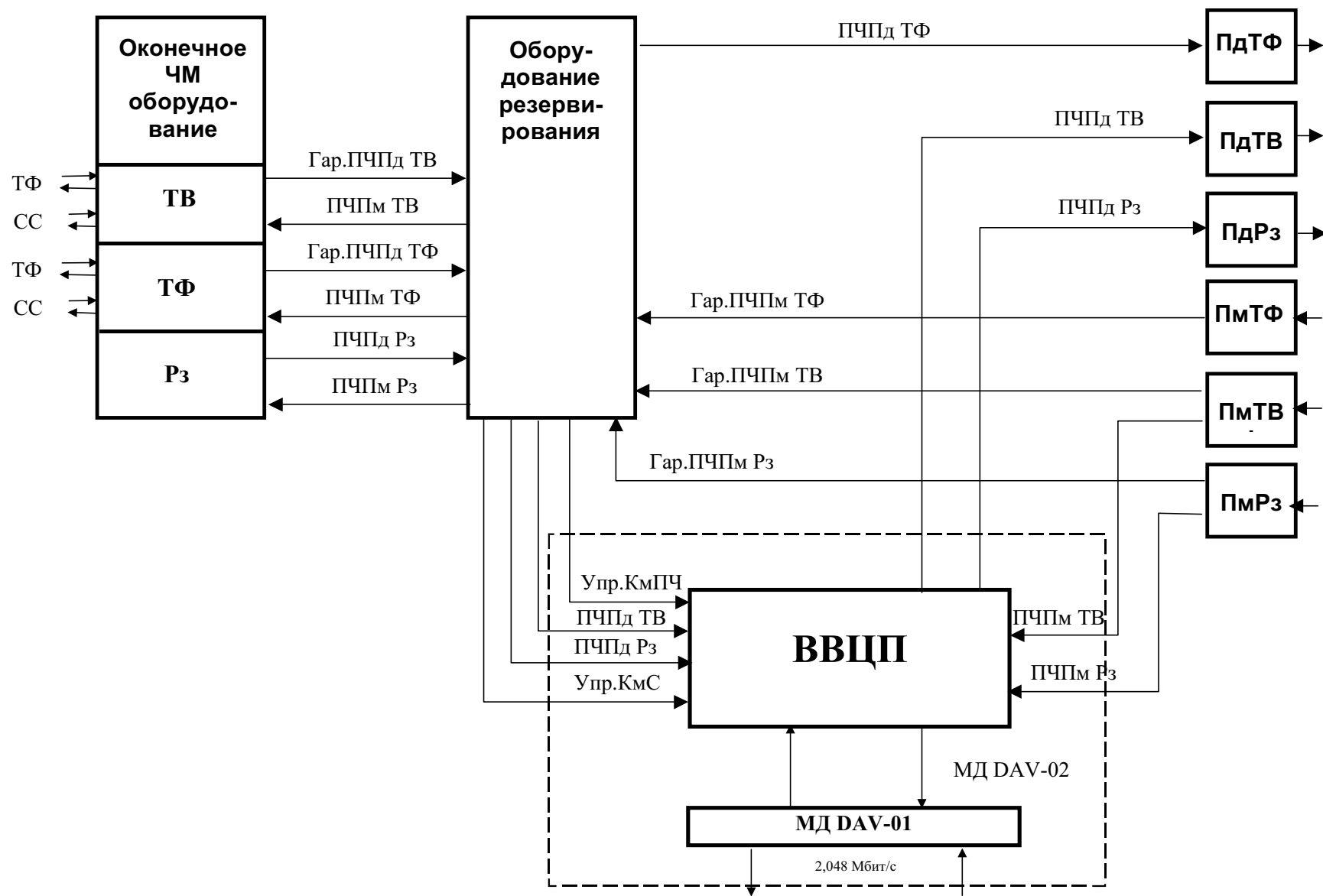


Рис. 4. Структурная схема организации цифрового потока со скоростью 2,048 Мбит/с на ОРС(УРС) с применением модема МД DAV-02